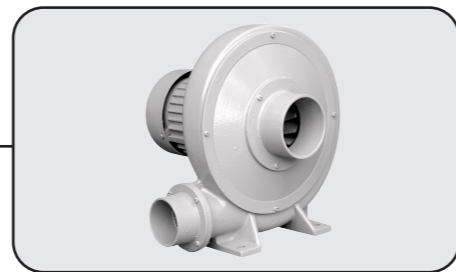
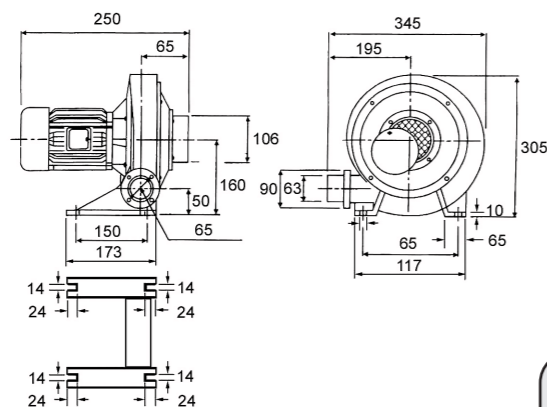
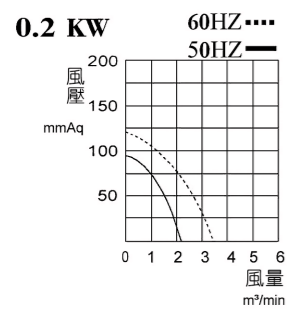




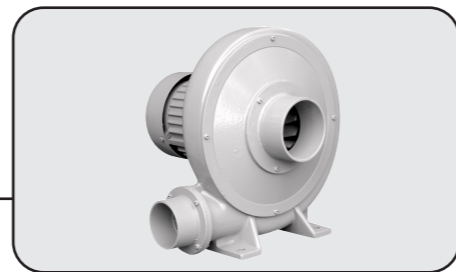
透浦鼓風機
TURBO BLOW

TPG[®]透浦式鼓風機
TURBO BLOWER**BX-101S**

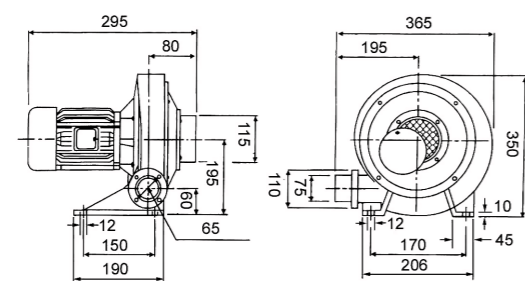
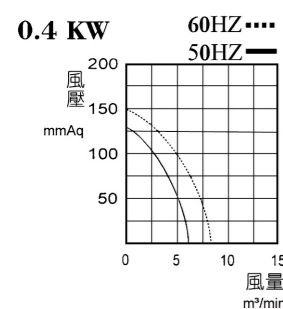
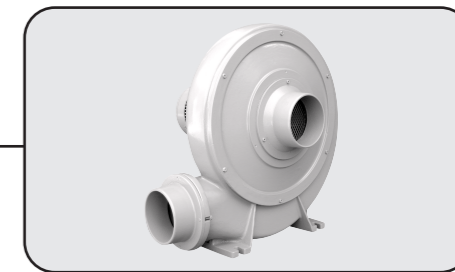
型號 TYPE NO.	功率 (KW)	電壓 Power (V)	周率 (Hz)	轉速 Speed (R.P.M.)	噪音值 Noise value dB	滿載電流 Current	最大靜壓 Max.vacuum pressure (mmAq)	最大風量 Max.Air Flow (m ³ /min)	重量 weight (kg)
BX-101S	0.18	220	50	2800	50	2.0	130	2.2	11
			60	3500	62	1.5	150	3.4	
		380	50	2800	50	1.3	130	2.2	
			60	3500	62	0.9	150	3.4	



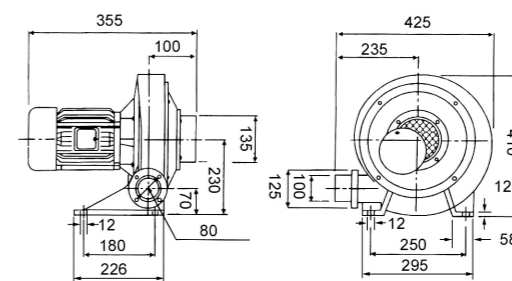
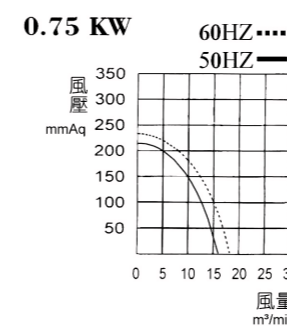
透浦式鼓風機 TURBO BLOWER

BX-204S

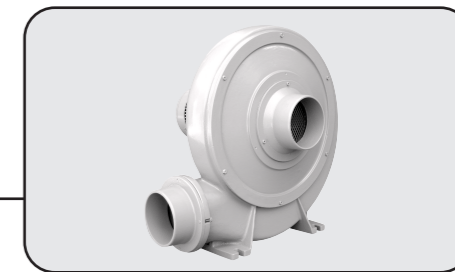
型號 TYPE NO.	功率 (KW)	電壓 Power (V)	周率 (Hz)	轉速 Speed (R.P.M.)	噪音值 Noise value dB	滿載電流 Current	最大靜壓 Max.vacuum pressure (mmAq)	最大風量 Max.Air Flow (m ³ /min)	重量 weight (kg)
BX-204S	0.4	220	50	2800	58	2.5	130	7	17
			60	3500	70	1.8	150	9	
		380	50	2800	58	1.5	130	7	
			60	3500	70	1.2	150	9	

**TPG**[®]透浦式鼓風機
TURBO BLOWER**BX-307S**

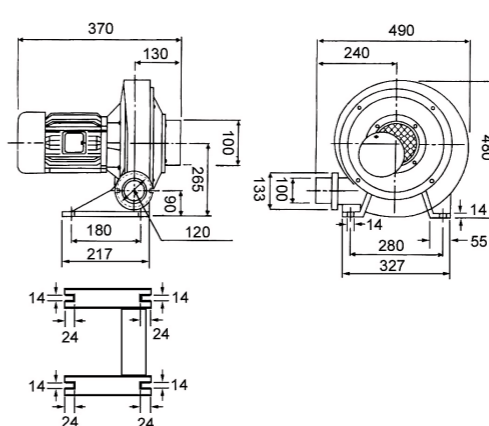
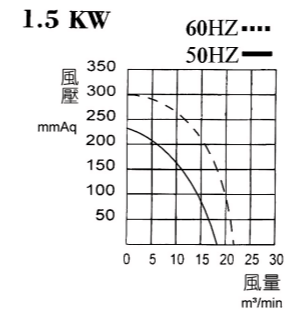
型號 TYPE NO.	功率 (KW)	電壓 Power (V)	周率 (Hz)	轉速 Speed (R.P.M.)	噪音值 Noise value dB	滿載電流 Current	最大靜壓 Max.vacuum pressure (mmAq)	最大風量 Max.Air Flow (m ³ /min)	重量 weight (kg)
BX-307S	0.75	220	50	2800	64	3.3	210	16	30
			60	3500	80	2.8	230	18	
		380	50	2800	64	2.0	210	16	
			60	3500	80	1.6	230	18	



透浦式鼓風機 TURBO BLOWER

BX-515S

型號 TYPE NO.	功率 (KW)	電壓 Power (V)	周率 (Hz)	轉速 Speed (R.P.M.)	噪音值 Noise value dB	滿載電流 Current	最大靜壓 Max.vacuum pressure (mmAq)	最大風量 Max.Air Flow (m ³ /min)	重量 weight (kg)
BX-515S	1.5	220	50	2800	72	5.4	230	18	27
			60	3500	90	4.5	300	22	
		380	50	2800	72	3.1	230	18	
			60	3500	90	2.6	300	22	

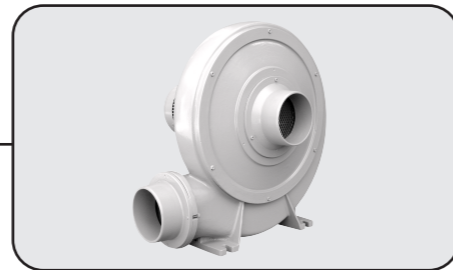


TPG®

透浦式鼓風機

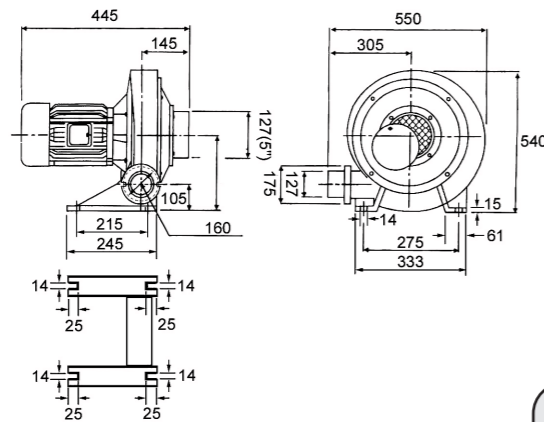
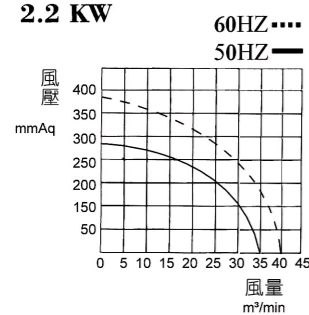
● MOTORS & DRIVES ●

TURBO BLOWER

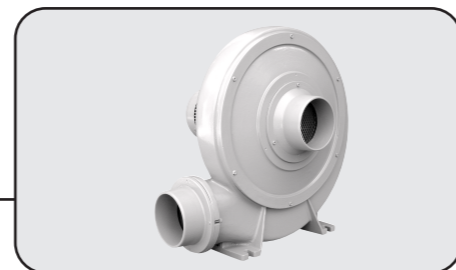
BX-622S

型號 TYPE NO.	功率 (KW)	電壓 Power (V)	周率 (Hz)	轉速 Speed (R.P.M.)	噪音值 Noise value dB	滿載電流 Current	最大靜壓 Max.vacuum pressure (mmAq)	最大風量 Max.Air Flow (m ³ /min)	重量 weight (kg)
BX-101S	2.2	220	50	2800	76	8	280	35	35
			60	3500	95	7	380	40	
		380	50	2800	76	4.6	280	35	
			60	3500	95	4.0	380	40	

2.2 KW

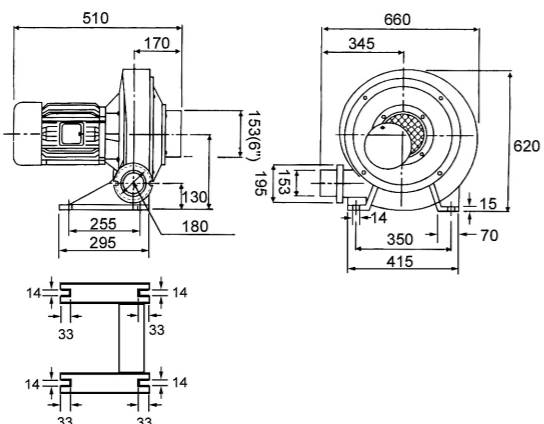
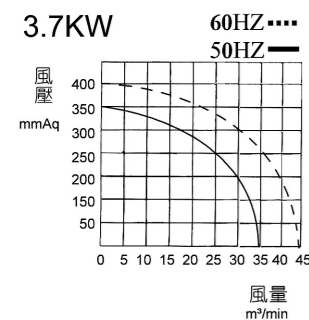


透浦式鼓風機 TURBO BLOWER

BX-737S

型號 TYPE NO.	功率 (KW)	電壓 Power (V)	周率 (Hz)	轉速 Speed (R.P.M.)	噪音值 Noise value dB	滿載電流 Current	最大靜壓 Max.vacuum pressure (mmAq)	最大風量 Max.Air Flow (m ³ /min)	重量 weight (kg)
BX-737S	3.7	220	50	2800	80	13	350	35	47.5
			60	3500	100	13	400	45	
		380	50	2800	80	7.5	350	35	
			60	3500	100	7.5	400	45	

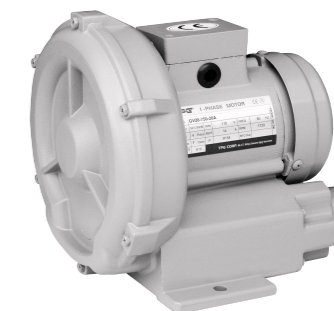
3.7KW

**TPG**

● MOTORS & DRIVES ●

訂購須知 GENERAL NOTICES

1. 型式 TYPE :
2. 馬力 HORSEPOWER :
3. 減速比 RATIO :
4. 電壓 VOLTAGE :
5. 頻率 HZ :



TPG

● MOTORS & DRIVES ●

訂購須知 GENERAL NOTICES

- 1. 型式 TYPE : _____
- 2. 馬力 HORSEPOWER : _____
- 3. 減速比 RATIO : _____
- 4. 電壓 VOLTAGE : _____
- 5. 頻率 HZ : _____

